



بررسی مدل علی گرایش به رفتار پرخطر نوجوانان بر اساس باورهای فراشناختی و سبک‌های هویت با میانجی‌گری افکار منفی تکرارشونده و تاب‌آوری

دانشجوی دکتری مشاوره، دانشکده روانشناسی و علوم تربیتی، دانشگاه آزاد اسلامی واحد تهران مرکزی، تهران، ایران.

معصومه جوهری فرد

دانشیار گروه مشاوره، دانشگاه خوارزمی، تهران، ایران.

کیانوش زهراکار *

دانشیار گروه سنجش و اندازه‌گیری، دانشکده روانشناسی و علوم تربیتی، دانشگاه علامه طباطبایی، تهران، ایران.

نور علی فرخی

استادیار گروه تربیت و مشاوره، دانشکده روانشناسی و علوم تربیتی، دانشگاه آزاد اسلامی واحد تهران مرکزی، تهران، ایران.

مژگان مردانی راد

چکیده

شیوع رفتارهای پرخطر در جوامع یکی از موارد جدی تهدیدکننده سلامت است؛ بنابراین، هدف از این پژوهش بررسی مدل علی گرایش به رفتار پرخطر نوجوانان بر اساس باورهای فراشناختی و سبک‌های هویت با میانجی‌گری افکار منفی تکرارشونده و تاب‌آوری بود. روش پژوهش کمی و از نوع همبستگی است. جامعه آماری این پژوهش کلیه دانش‌آموزان دختر دوره دوم متوسطه شهر کرج در سال تحصیلی ۱۳۹۹-۱۳۹۸ بودند. ۳۶۰ نفر از این افراد بر اساس دیدگاه کلاین (۲۰۱۶) و به شیوه نمونه‌گیری دسترس انتخاب شدند. نمونه پژوهش به مقیاس‌های خطرپذیری نوجوانان ایرانی زاده محمدی، احمدآبادی و حیدری (۱۳۹۰)، باورهای فراشناختی کارترایت-هاتون و ولز (۱۹۹۷)، سبک‌های هویت برزونسکی و همکاران (۲۰۱۳)، افکار تکرارشونده مک‌اوی، مولدز و ماهونی (۲۰۱۴) و تاب‌آوری کانر و دیویدسون (۲۰۰۳) پاسخ دادند. داده‌های پژوهش به کمک نرم‌افزارهای آماری SPSS و AMOS نسخه ۲۴ و با استفاده از روش همبستگی پیرسون

و مدل‌یابی معادلات ساختاری تحلیل شد. نتایج نشان داد که بین باورهای فراشناختی و سبک‌های هویت‌هنجاری، هویت سردرگم-اجتنابی و افکار منفی تکرارشونده با گرایش به رفتار پرخطر نوجوانان رابطه مثبت و معناداری وجود دارد ($P < 0/01$). همچنین یافته‌ها نشان داد که بین هویت اطلاعاتی، تعهد هویت، تاب‌آوری با گرایش به رفتار پرخطر نوجوانان رابطه منفی و معناداری وجود دارد ($P < 0/01$). افزون بر این، نتایج مدل‌یابی علی معادلات ساختاری نشان داد که باورهای فراشناختی و سبک‌های هویت به‌طور مستقیم و غیرمستقیم با میانجیگری افکار منفی تکرارشونده و تاب‌آوری با گرایش به رفتار پرخطر رابطه دارند. براساس یافته‌های پژوهش افکار منفی تکرارشونده و تاب‌آوری می‌توانند در رابطه بین باورهای فراشناختی و سبک‌های هویت با گرایش به رفتار پرخطر نقش میانجی داشته باشند. مدل ارزیابی شده از پرازندگی مطلوبی برخوردار است و گام مهمی در جهت شناخت عوامل مؤثر بر گرایش به رفتارهای پرخطر در نوجوانان است.

کلیدواژه‌ها: رفتار پرخطر، باورهای فراشناختی، سبک‌های هویت، افکار منفی تکرارشونده، تاب‌آوری.

مقدمه

دوره نوجوانی از مهم‌ترین و درعین حال پراسترس‌ترین و آسیب‌زاترین مراحل زندگی در نوجوانان است (پوپووا پتروسیان، کولانتایول و بالاسوندارام،^۱ ۲۰۲۰). ورود به دوره نوجوانی با تحولات بسیار عمیقی از نظر زیستی، روانی و اجتماعی همراه است که موجب به هم خوردن تعادل و توازن جسمانی و روان‌شناختی آنان می‌شود و به‌عنوان دوران بحران یاد شده است (عطادخت و قره‌گوزلو، ۱۳۹۷). یکی از ویژگی‌های بارز دوران نوجوانی، تمایل برای کسب تجارب جدید و آزمودن رفتارهای پرخطر است؛ که پیامدهای سوئی برای نوجوان، خانواده و جامعه در پی دارد (علیزادگانی، اخوان تفتی و کدخدایی، ۱۳۹۸). اصطلاح خطر به معنی احتمال زوال و اصطلاح خطرپذیری، شامل گستره‌ی متنوعی از رفتارهای بالقوه مخرب و خودآسیب‌رسان^۲ است (مظفری، باقریان، زاده‌محمدی و حیدری، ۱۳۹۹). رفتارهای پرخطر به رفتارهایی گفته می‌شود که سلامت و بهزیستی جسمی، روان‌شناختی و اجتماعی افراد و جامعه را به خطر می‌اندازد و در این میان نوجوانان آسیب‌پذیرترین افراد جامعه در برابر رفتارهای پرخطر هستند. دوره نوجوانی که با تغییرات جسمانی، روان‌شناختی و اجتماعی گسترده همراه است، به دلیل خودمحوری و عدم درک مناسب نوجوانان از رفتارهای خود، مرحله مهمی برای شروع رفتارهای پرخطر محسوب می‌شود. گرایش نوجوانان به انواع رفتارهای پرخطر یکی از اصلی‌ترین منابع نگرانی در جامعه است زیرا نوجوانانی که گرایش بیشتری به رفتارهای پرخطر دارند پیشرفت تحصیلی کمتری دارند، گرایش بیشتری به خودکشی دارند و احتمال مرگ‌ومیر و ابتلا به بیماری‌های مرتبط با رفتارهای پرخطر در آن‌ها بیشتر است (ادیپ‌نیا و همکاران، ۱۳۹۵).

نظریه استرس اجتماعی جان رودز تعامل و رابطه بین استرس، دل‌بستگی‌ها و مهارت‌های سازگاری و منابع مشخص خطر برای مصرف مواد مخدر به‌عنوان رفتاری پرخطر مورد بحث و بررسی قرار می‌دهد. با توجه به این مدل، احتمال مصرف مواد مخدر به‌عنوان رفتاری

^۱ Popova-Petrosyan, E. V., Kulanthaivel, S., & Balasundaram, K.

^۲ high-risk behaviors

^۳ self-harm

پرخاطر توسط یک فرد جوان، به‌عنوان تابعی از سطح استرس نابرابر به وسیله این سه متغیر در نظر گرفته می‌شود (نیازی و همکاران، ۱۳۹۶). از طرفی بر اساس نظریه یادگیری-اجتماعی، بندورا معتقد است که رفتار در نتیجه کنش متقابل بین شناخت شخص و عوامل محیطی به وجود می‌آید؛ یعنی رفتار توسط محیطی که فرد در آن قرار می‌گیرد و تفسیری که از آن دارد تعیین می‌شود. بندورا این شرایط را جبر متقابل (تعیین‌کنندگی متقابل ناامید (ریگر و ساویک، ۲۰۲۰). به‌طور مثال می‌توان به یادگیری ناشی از تصویرهایی که توسط رسانه‌های گروهی منتقل می‌شود، اشاره کرد. این نوع یادگیری باعث می‌شود افرادی که به رفتارهای پرخاطر گرایش دارند تا حدی، تصوراتشان از آن دسته از واقعیت‌های اجتماعی را که هیچ‌گونه تماس مستقیمی با آن‌ها نداشته‌اند، از طریق صحنه‌های تلویزیون که پر از شخصیت‌های فاسد و فاقد اصول اخلاقی است بیاموزند و این رفتارها را طبیعی بپندارند. به‌این ترتیب این دید تحریف‌آمیز از واقعیت ممکن است به رفتارهای پرخاطر منجر شود (سامانی و بهمنش، ۱۳۸۹).

یکی دیگر از تبیین‌کننده‌های گرایش به رفتارهای پرخاطر، نظریه دلبستگی بالبی است، بر اساس نظریه بالبی، سبک دلبستگی دوسوگرا و اجتنابی با کاهش عزت نفس همراه است و پایین بودن عزت نفس یکی از عواملی است که باعث گرایش به رفتارهای پرخاطر می‌شود (ادیب‌نیا و همکاران، ۱۳۹۵). از طرفی نیز چون افراد دلبسته‌ی ناایمن به دلیل روابط بین فردی ناکارآمد و نیز عدم احساس توانمندی تنش بیشتری تجربه می‌کنند، ممکن است برای تسکین خود به مصرف مواد مخدر و الکل و سیگار روی بیاورند زیرا این افراد از تحمل کمتری در مواجهه با تنش و فشار موقعیت برخوردارند (محمدعلی پور و همکاران، ۱۳۸۹).

با توجه به ادبیات نظری، عوامل مؤثری بر بروز گرایش به رفتارهای پرخاطر از جمله عوامل تحولی دوران کودکی و عوامل محیطی-شناختی دخیل هستند. این رفتارها به‌صورت مستقیم و غیرمستقیم و با قصد مشخص مانند خودزنی (کوآرشی، واترمن و هوسه، ۲۰۲۰)،

۱ Regier, P., & Savic, M.

۲ Quarshie, E. N., Waterman, M. G., & House, A. O.

سوء مصرف مواد مخدر (سدیبه و هندریکس،^۱ ۲۰۲۰)، رفتارهای جنسی پرخطر (اوریهولا^۲ و همکاران، ۲۰۲۰)، رانندگی پرخطر و مصرف الکل (واکا و همکاران، ۲۰۲۰) و مصرف سیگار و دخانیات (وگل و همکاران، ۲۰۲۰) و بزهکاری نشان داده می‌شود (الونن^۵ و همکاران، ۲۰۲۰). با توجه به چنین مشکلاتی که در سنین نوجوانی آنچه بیش از هر چیز ضرورت دارد، شناسایی علل گرایش نوجوانان به رفتارهای پرخطر است (علیزادگانی، اخوان تفتی و کدخدایی، ۱۳۹۸). یکی از علل بروز رفتارهای پرخطر در سنین نوجوانی می‌تواند باورهای فراشناختی باشد (هامونیره^۷ و همکاران، ۲۰۲۰) بر اساس مدل کارکرد اجرایی خود نظم بخش^۸ و متیوس^۹ عوامل فراشناختی بر راهبردهای غیرمفید کنترل که باعث حفظ هیجانات منفی می‌شوند، تأثیر بسزایی دارد. مدل کارکرد اجرایی خود نظم بخش بیانگر آن است که باورهای فراشناختی (یعنی باورهایی در مورد تفکر) همان‌گونه که مرکز اختلالات هیجانی هستند، به مشارکت غیر منعطف در راهبردهای ناسازگارانه تنظیم هیجان (مانند نشخوار و نگرانی) کمک کرده و باعث تشدید و حفظ تنش‌های هیجانی می‌شود (ولز و متیوس، ۱۹۹۶؛ به نقل از فرگوس و باردن،^{۱۰} ۲۰۱۹). فراشناخت به‌عنوان دانش (باورها) و فرآیندهای شناختی درگیر در تنظیم و ارزیابی تفکر تعریف شده است (فایجا، رئوس، هئل و ولز،^{۱۱} ۲۰۲۰). بر اساس مدل کارکرد اجرایی خود نظم بخش^{۱۲} باورهای فراشناختی را

^۱ Sedibe, M., & Hendricks, G.

^۲ Orihuela, C. A.,

^۳ Vaca, F. E.,

^۴ delinquency

^۵ Ellonen, N.,

^۶ metacognitive beliefs

^۷ Hamonniere, T.,

^۸ self-regulatory executive function (S-REF)

^۹ Wells, A. & Matthews, G.,

^{۱۰} Fergus, T. A., & Bardeen, J. R. (

^{۱۱} Fajja, C. L., Reeves, D., Heal, C., & Wells, A.

^{۱۲} self-regulatory executive function (S-REF)

می‌توان به دو دسته مثبت و منفی دسته‌بندی کرد (لاچات شاکشافت، لسرف، موروسان، بادود و دبانه،^۱ ۲۰۲۰). باورهای مثبت فراشناختی بر مزایا و منافع نشخوار ذهنی،^۲ نگرانی^۳ و پایش تهدید (پردازش پس از رویداد)^۴ تمرکز دارد، در حالی که باورهای منفی فراشناختی بر مفهوم نگرانی/نشخوار که غیرقابل کنترل و خطرناک هستند توجه دارد (ولز، ۲۰۱۹). بر اساس پیشینه پژوهش آمده است باورهای فراشناختی در رابطه بین افکار منفی تکرارشونده با گرایش به رفتار پرخطر در نوجوانان نقش میانجی دارند (هامونیره و همکاران، ۲۰۲۰).

همچنین پژوهش‌های دیگر نشان داده‌اند که بین تمام مؤلفه‌های باورهای فراشناختی و انواع رفتار پرخطر رابطه منفی و معنی‌دار وجود دارد، به طوری که از بین مؤلفه‌های باورهای فراشناختی، مؤلفه نیاز به کنترل افکار بالاترین قدرت پیش‌بینی را برای رفتارهای پرخطر دارا می‌باشد (یاریاری، کشاورزی و رسولی، ۱۳۹۴). اینکه چطور این باورهای فراشناختی می‌تواند باعث بروز رفتارهای پرخطر شوند می‌توان گفت که باورهای فراشناختی مختل می‌توانند باعث استفاده از راهبردهای مقابله‌ای غیرسودمند در مواقع فشار روانی شود که این راهبردها در نتیجه تعاملات شناختی (باورهای ناسازگارانه) و رفتاری (رفتارهای غیر مؤثر) ویژه در آن‌ها شکل می‌گیرد و زمینه گرایش به سمت رفتارهای پرخطر را فراهم می‌کند (شفیعی و همکاران، ۱۳۹۸).

تصور بر این است که این باورهای فراشناختی منجر به تداوم افکار منفی در پاسخ به استرس شده، زیرا آن‌ها به کنترل ذهنی را به گونه‌ای دچار سوگیری می‌کنند که خودتنظیمی مؤثر در فرد را دچار آسیب می‌سازد (ولز، ۲۰۱۹). بر اساس نتایج یک پژوهش، فرآیندهای فراشناختی ناکارآمد می‌توانند به عنوان عوامل خطر برای سوءمصرف به مشروبات الکلی در طول سال‌های نوجوانی است (لاقی، پومپیلی، لونیگرو و بایوسو،^۵ ۲۰۲۰). افزون بر باورهای

^۱ Lachat Shakeshaft, Y., Lecerf, T., Morosan, L., Badoud, D. M., & Debbané, M.

^۲ ruminative response

^۳ worry

^۴ post-event processing

^۵ Laghi, F., Bianchi, D., Pompili, S., Lonigro, A., & Baiocco, R.

فراشناختی که نقش مهمی در شکل‌گیری و تداوم رفتارهای پرخطر دارد، یکی دیگر از عوامل مهم در بروز رفتارهای پرخطر در نوجوانان، سبک‌های هویت است (محسنی، میرشکاری، آهوئی، حسینی سرحدی، ثناگو و کهکی، ۱۳۹۶). بر اساس پیشینه پژوهش بین باورهای فراشناختی با شکل‌گیری هویت دانش‌آموزان رابطه مثبت و معنی‌داری وجود دارد (مؤمنی مهمویی و رفیعی نژاد، ۱۳۹۷).

بر اساس نظریه شناختی-اجتماعی برونسکی و همکاران (۲۰۱۳)، سبک‌های هویت شامل هویت اطلاعاتی^۱، هنجاری^۲، سردرگم یا اجتنابی^۳ و تعهد هویت^۴، ترجیح نسبی افراد برای به‌کارگیری شیوه‌های خاص حل مسائل هویتی و پردازش اطلاعات مربوط به خود است (برونسکی و کینی، ۲۰۱۹). بر اساس این نظریه پردازش اطلاعات هویتی بر اساس چهارچوب خود-ارجاعی^۵ بوده و افراد تعارضات^۶ و بحران‌های^۷ هویتی را از طریق تعویق^۸ (تمایل به تعویق انداختن در مورد رویدادهای اطراف تا زمانی که بتواند آن‌ها را ارزیابی کند)، تحلیل هنجاری (همنوایی با انتظارات و دستورهای افراد مهم و گروه مرجع) و اجتناب (تأخیر انداختن در موقعیت‌های تعارض انگیز و تصمیم‌گیری) طی می‌کنند (برونسکی، ۲۰۱۱؛ به نقل از یانگ، هولدن و کارتر، ۲۰۱۸). نوجوانی دوره رشد مهمی است که با فرایند شکل‌گیری هویت همراه است و قسمتی از فرایند شکل‌گیری هویت، خطر جویی است که ممکن است به شکل رفتارهای جنسی ناسالم، مصرف الکل، سیگار و سایر مواد، فرار از

۱ information-oriented

۲ normative

۳ diffuse-avoidant identity styles

۴ commitment

۵ Berzonsky, M. D., & Kinney, A.

۶ self-referent

۷ conflicts

۸ crises

۹ procrastination

۱۰ Yang, C. C., Holden, S. M., & Carter, M. D.

خانه و مدرسه و رفتارهای خشونت‌آمیز بروز کند (محمدخانی، حسنی، اکبری و یزدان پناه، ۱۳۹۸).

آنچه مشخص است آن است که باورهای فراشناختی و سبک‌های هویت نقش مهمی در بروز رفتارهای پرخطر در نوجوانان دارند (لاقی، پومیلی، لونیکرو و بایوسو، ۲۰۲۰؛ محمدخانی، حسنی، اکبری و یزدان پناه، ۱۳۹۸). در این میان یکی از متغیرهایی که می‌تواند از باورهای فراشناختی (هامونیره و همکاران، ۲۰۲۰) تأثیر پذیرد و خود آن متغیر نیز بر گرایش به رفتارهای پرخطر تأثیرگذار است، افکار منفی تکرارشونده است (ملکی، محقق و نبی‌زاده، ۱۳۹۸).

لذا افکار منفی تکرارشونده می‌تواند متغیر میانجی مناسبی در رابطه بین باورهای فراشناختی و سبک‌های هویت با گرایش به رفتارهای پرخطر باشد که خود یک سازه فراتشخیصی بوده (لاورنس^۲ و همکاران، ۲۰۲۰) و به‌عنوان پاسخی ناسازگارانه به سوگ، غم و ناراحتی تعریف شده است و یک چالش اساسی برای فرد است که مانع تلاش برای ایجاد پاسخ‌های سازگارانه‌تر به غم و اندوه می‌شود (لیدون-استالی^۳ و همکاران، ۲۰۱۹). افکار تکرارشونده منفی سبکی از فکر کردن درباره مشکلات و تجربیات منفی است که سه ویژگی کلیدی شامل تکرارشونده، مزاحم و دشواری در رهایی از آن دارد (بالیسو^۴ و همکاران، ۲۰۲۰). بر اساس پیشینه پژوهش، افکار منفی تکرارشونده نقش مهمی در بروز رفتارهای پرخطری همچون سوءمصرف الکل دارند (هامونیره و همکاران، ۲۰۲۰)، به‌طوری که هرچه افکار منفی تکرارشونده در افراد بیشتر باشد احتمال بروز رفتارهای پرخطر در فرد بیشتر است (دوینک، روسائو و رومو^۵، ۲۰۱۹). افزون بر این مفهوم تاب‌آوری به‌عنوان یکی دیگر از عوامل پیش‌بینی‌کننده رفتارهای پرخطر (گلدستین، بنتون و بارت^۶،

^۱ transdiagnostic

^۲ Lawrence, A. V.,

^۳ Lydon-Staley, D. M.,

^۴ Ballesio, A.,

^۵ Devynck, F., Rousseau, A., & Romo, L.

^۶ Goldstein, E., Benton, S. F., & Barrett, B. (

(۲۰۲۰) می‌تواند متغیر میانجی مناسبی در رابطه بین باورهای فراشناختی و سبک‌های هویت با گرایش به رفتارهای پرخطر باشد، چرا که باورهای فراشناختی (متیوز، پانگانیبان، ولز، وهلبر و رینرمن-جونز،^۱ ۲۰۱۹) و سبک‌های هویت می‌توانند با تأثیرگذاری بر تاب‌آوری افراد آنان را در برابر شرایط ناگوار و استرس‌زا توانمند و یا ضعیف کنند (میری پاکدهی، حیدری، محمدی و سلم‌آبادی، ۱۳۹۴).

تاب‌آوری نقش مهمی در مقابله و رویارویی با مصائب و مشکلات افراد در زندگی روزمره دارد (آلارکون، سرزوریال هویلا و بالانکا،^۲ ۲۰۲۰) و به‌عنوان یک فرایند، توانایی یا پتانسیل سازگاری موفقیت‌آمیز با شرایط تهدیدکننده و آسیب‌زا تعریف شده است (هوانگ، آرنولد، ترولور و اولجارویک،^۳ ۲۰۱۹). تاب‌آوری به‌عنوان یک منبع شخصیتی و درونی در برابر گرایش نوجوانان به سمت رفتارهای پرخطر به‌صورت سپر محافظتی عمل می‌کنند و می‌تواند از نوجوانان در برابر رفتارهای آسیب‌زا مراقبت کند. از آنجایی که رفتارهای پرخطر سلامت و بهزیستی نوجوانان را به خطر می‌اندازد، شناخت عوامل مؤثر بر آن اهمیت فراوانی دارد. بر این اساس، پژوهشی که گرایش به رفتار پرخطر نوجوانان بر اساس باورهای فراشناختی و سبک‌های هویت با میانجیگری افکار منفی تکرارشونده و تاب‌آوری آنان را با همدیگر در قالب یک مدل موردبررسی قرار داده باشد، کمتر مورد مطالعه قرار گرفته است، لذا در راستای پاسخگویی به این خلأ تحقیقاتی، سؤال پژوهش حاضر این بود که آیا افکار منفی تکرارشونده و تاب‌آوری در رابطه بین اساس باورهای فراشناختی و سبک‌های هویت با گرایش به رفتار پرخطر دارای نقش میانجی است؟

روش پژوهش

روش پژوهش کمی و از نوع همبستگی بود. جامعه آماری این پژوهش کلیه دانش‌آموزان دختر دوره دوم دبیرستان شهر کرج در سال ۱۳۹۹-۱۳۹۸ بودند. حجم نمونه ۳۶۰ نفر از این

^۱ Matthews, G., Panganiban, A. R., Wells, A., Wohleber, R. W., & Reinerman-Jones, L. E.

^۲ Alarcón, R., Cerezo, M. V., Hevilla, S., & Blanca, M. J.

^۳ Hwang, Y. I., Arnold, S., Trollor, J., & Uljarević, M.

دانش‌آموزان بر اساس دیدگاه کلاین (۲۰۱۶) و به شیوه نمونه‌گیری غیر تصادفی در دسترس (اجرای آنلاین) انتخاب شدند و به سؤالات پرسشنامه‌ها به صورت مجازی پاسخ دادند. ملاک ورود به پژوهش عبارت بودند از: تحصیل در دوره دوم متوسطه و رضایت آگاهانه در پاسخگویی به سؤالات. ملاک‌های خروج عبارت بودند از: ناقص بودن پاسخنامه سؤالات و انصراف از پاسخگویی به سؤالات در حین انجام پژوهش. لازم به ذکر است که یافته‌های جمعیت شناختی نشان داد که ۳۳ نفر (۹/۲ درصد) ۱۵ ساله، ۱۴۵ نفر (۴۰/۳ درصد)، ۱۶ ساله، ۱۴۲ نفر (۳۹/۴ درصد) ۱۷ ساله و ۴۰ نفر (۱۱/۱ درصد) ۱۸ ساله بودند. میانگین و انحراف معیار سن افراد نمونه به ترتیب ۱۶/۵۳ و ۰/۸۱۰ بود. همچنین در انجام این پژوهش به منظور رعایت حریم و محدوده انسانی نکاتی لحاظ گردید که به طور اجمال به آن پرداخته می‌شود. نخست در انتخاب گروه نمونه افرادی انتخاب شدند که مایل و راضی به شرکت در پژوهش بودند در مرحله بعد به اعضاء شرکت کننده در پژوهش اطمینان کافی داده شد که اطلاعات حاصل از این پژوهش جنبه شخصی و محرمانه داشته و به هیچ وجه به صورت فردی در اختیار دیگران قرار نخواهد گرفت. بلکه نتایج حاصل از پژوهش به صورت آماری و نتیجه‌گیری کلی و نه به صورت فردی منتشر خواهد شد و آن‌ها اختیار کامل دارند که در پژوهش شرکت نکنند. هر جا که شرکت کنندگان این پژوهش اصرار داشتند یا مایل بودند که از نتایج این پژوهش اطلاع حاصل کنند، به زبان ساده اطلاعات حاصل شده در اختیار آنان قرار گرفت. جهت تجزیه و تحلیل داده‌ها در سطح توصیفی (میانگین و انحراف معیار) و استنباطی (ضریب همبستگی پیرسون و مدل‌یابی معادلات ساختاری)^۱ استفاده شد. همچنین نرم‌افزار تحلیل داده‌ها برنامه SPSS و AMOS نسخه ۲۴ بود. در ادامه به توضیح پرسشنامه‌هایی که در این پژوهش برای گردآوری اطلاعات استفاده شده است پرداخته شده است.

ابزار پژوهش

^۱ structural equation model (SEM)

مقیاس خطرپذیری نوجوانان ایرانی (IARS)

این مقیاس توسط زاده محمدی، احمدآبادی و حیدری (۱۳۹۰) تهیه شده است و ۳۸ سؤال دارد که برای تهیه آن از دو پرسشنامه خطرپذیری نوجوانان^۲ گالونه، مور، موس و بوید، (۲۰۰۰) و پیمایش رفتار پرخطر جوانان^۳ مراکز کنترل و پیشگیری از بیماری‌ها^۴ به‌عنوان منبع بهره گرفته شده است و ۷ خرده مقیاس شامل گرایش به مواد مخدر با سؤالات ۱، ۲، ۳، ۴، ۵، ۶، ۷ و ۸؛ گرایش به الکل با سؤالات ۹، ۱۰، ۱۱، ۱۲، ۱۳ و ۱۴؛ گرایش به سیگار با سؤالات ۱۵، ۱۶، ۱۷، ۱۸ و ۱۹؛ گرایش به خشونت با سؤالات ۲۰، ۲۱، ۲۲، ۲۳ و ۲۴؛ گرایش به رابطه و رفتار جنسی با سؤالات ۲۶، ۲۷، ۲۸ و ۲۹؛ گرایش به رابطه با جنس مخالف با سؤالات ۳۰، ۳۱، ۳۲ و ۳۳؛ گرایش به رانندگی پرخطر با سؤالات ۲۵، ۳۴، ۳۵، ۳۶، ۳۷ و ۳۸ را اندازه‌گیری می‌کند. نمره‌گذاری سؤالات در طیف لیکرت ۵ درجه‌ای می‌باشد، به این صورت که کاملاً مخالفم ۱ نمره، مخالفم ۲ نمره، نمی‌دانم ۳ نمره، موافقم ۴ نمره و کاملاً موافقم ۵ نمره تعلق می‌گیرد (سلیمانی نسب، غلامرضایی و ویسکرمی، ۱۳۹۷). سازندگان مقیاس برای بررسی پایایی از آلفای کرونباخ استفاده کرده‌اند که ضرایب در دامنه ۰/۷۴ تا ۰/۹۰ به دست آورده‌اند (زاده محمدی، احمدآبادی و حیدری، ۱۳۹۰). در یک پژوهش دیگر آلفای کرونباخ ۰/۷۸ به‌دست آمده است (رضایی و حاجی‌علیزاده، ۱۳۹۶). آلفای کرونباخ در پژوهش حاضر ۰/۹۴ به‌دست آمده است.

پرسشنامه باورهای فراشناختی^۵ (MCQ)

این پرسشنامه توسط کارترایت-هاتون و ولز^۶ (۱۹۹۷) تهیه شده است و در سال ۲۰۰۴ بر روی نوجوانان انطباق‌یابی شده است (کارترایت-هاتون و همکاران، ۲۰۰۴). این پرسشنامه

^۱ Iranian Adolescents Risk-Taking Scale (IARS)

^۲ adolescents risk-taking questionnaire

^۳ youth risk behavior survey

^۴ centers for disease control and prevention

^۵ Meta-Cognitions Questionnaire (MCQ)

^۶ Cartwright-Hatton, S., & Wells, A.

شامل ۳۰ سؤال و ۵ مؤلفه شامل تضاد شناختی با سؤالات ۸، ۱۴، ۱۷، ۲۴، ۲۶ و ۲۹؛ باورهای مثبت درباره نگرانی با سؤالات ۱، ۷، ۱۰، ۱۹، ۲۳ و ۲۸؛ خودآگاهی شناختی ۳، ۵، ۱۲، ۱۶، ۱۸ و ۳۰؛ باورهای منفی: کنترل ناپذیری و خطر افکار با سؤالات ۲، ۴، ۹، ۱۱، ۱۵ و ۲۱؛ نیاز به کنترل افکار با سؤالات ۶، ۱۳، ۲۰، ۲۲، ۲۵ و ۲۷ را اندازه‌گیری می‌کند (فیشر و همکاران، ۲۰۱۹). نمره‌گذاری پرسشنامه در طیف لیکرت ۴ درجه‌ای می‌باشد، به این صورت که برای کاملاً موافقم ۴ نمره، کمی موافقم ۳ نمره، تقریباً موافقم ۲ نمره و موافق نیستم ۱ نمره تعلق می‌گیرد. در داخل ایران آلفای کرونباخ پرسشنامه ۰/۹۳ و پایایی بازآزمایی بعد از یک ماه ۰/۷۸ (غیور کاظمی، سپهری شاملو، مشهدی، غنائی و پاسالار، ۱۳۹۵). ضریب ۰/۸۶ گزارش شده است (اورکی، بیات، نجفی و نورمحمدی، ۱۳۹۷). در خارج از کشور پایایی کرونباخ در دامنه بین ۰/۶۸ تا ۰/۸۹ و کل سؤالات ۰/۸۹ (آندرسون^۲ و همکاران ۲۰۱۹) و ضرایب در پژوهشی دیگر در دامنه بین ۰/۷۸ تا ۰/۸۹ به‌دست آمده است (نورداهل و ولز، ۲۰۱۹). آلفای کرونباخ در پژوهش حاضر ۰/۸۱ به‌دست آمده است.

سیاهه سبک‌های هویت (RISI)

این سیاهه توسط برزونسکی و همکاران (۲۰۱۳) تهیه شده است و ۴۰ سؤال دارد که چهار مؤلفه هویت اطلاعاتی^۵ با سؤالات ۲، ۵، ۶، ۱۶، ۱۸، ۲۵، ۲۶، ۳۰، ۳۳، ۳۵ و ۳۷؛ هویت هنجاری^۶ با سؤالات ۴، ۱۰، ۱۹، ۲۱، ۲۳، ۲۸، ۳۲، ۳۴ و ۴۰؛ هویت سردرگم یا اجتنابی^۷ با سؤالات ۳، ۸، ۱۳، ۱۷، ۲۴، ۲۷، ۲۹، ۳۱، ۳۶ و ۳۸؛ تعهد هویت^۸ با سؤالات ۱، ۷، ۹، ۱۱،

^۱ Fisher, P. L.,

^۲ Anderson, R.,

^۳ Nordahl, H., & Wells, A.

^۴ Revised Identity Style Inventory (RISI)

^۵ information

^۶ normative

^۷ diffuse-avoidant identity styles

^۸ commitment

۱۲، ۱۴، ۱۵، ۲۰، ۲۲ و ۳۹ را اندازه‌گیری می‌کند. سؤالات بر اساس یک طیف پنج‌درجه‌ای لیکرت نمره‌گذاری می‌شوند. به این صورت که کاملاً مخالفم ۱ نمره، مخالفم ۲ نمره تا حدودی موافقم ۳ نمره، موافقم ۴ نمره و کاملاً موافقم ۵ نمره تعلق می‌گیرد. سؤالات ۹، ۱۲، ۱۵، ۳۹ معکوس نمره‌گذاری می‌شود. در داخل ایران برای بررسی اعتبار سیاهه از آلفای کرونباخ استفاده شده است که ضرایب در دامنه ۰/۶۷ تا ۰/۷۳ به‌دست آمده است (پور ابراهیم، حیدری و خوش‌کنش، ۱۳۹۰). همچنین در پژوهش‌های دیگر جهت بررسی اعتبار سیاهه آلفای کرونباخ ۰/۸۵ (اکبری، خوش‌چین گل، نادری فر و موسی زاده، ۱۳۹۸) و ضریب ۰/۷۳ به‌دست آمده است (قناعتی کاشانی، شکرگزار و همتی‌راد، ۱۳۹۹). روایی همگرایی توسط سازندگان بررسی و نشان داده شده است که ضریب همبستگی با مقیاس عزت نفس (RSEs) روزنبرگ (۱۹۸۹) بررسی و ضرایب همبستگی در دامنه بین ۰/۳۰ تا ۰/۳۸ و معنادار در سطح ۰/۰۵ به‌دست آمده که نشان دهنده روایی همگرا و واگرایی سیاهه است (برزونسکی و همکاران، ۲۰۱۳). همچنین در یک پژوهش دیگر ضرایب آلفای کرونباخ برای کل سؤالات ۰/۷۲ و مؤلفه‌ها در دامنه ۰/۷۱ تا ۰/۸۲ محاسبه شده است (کاتور و تونگ، ۲۰۱۹). آلفای کرونباخ در پژوهش حاضر ۰/۷۰ به‌دست آمده است.

پرسشنامه افکار تکرار شونده (RTQ-10)

این پرسشنامه توسط مک‌اوی، مولدز و ماهونی^۴ (۲۰۱۴) تهیه شده است و یک ابزار فراتشخیصی بوده از نسخه ۲۷ سؤالی آن اقتباس شده است و اکنون شامل ۱۰ سؤال می‌باشد. نمره‌گذاری آن در طیف لیکرت ۵ درجه‌ای می‌باشد به این صورت که کاملاً غلط ۱ نمره، غلط ۲ نمره تا حدودی صحیح ۳ نمره، صحیح ۴ نمره و کاملاً صحیح ۵ نمره تعلق می‌گیرد و دامنه نمرات بین ۱۰ تا ۵۰ است (هان و همکاران، ۲۰۲۰). این پرسشنامه سه مؤلفه نشخوار

^۱ Rosenberg Self-Esteem Scale (RSEs)

^۲ Kaur, M., & Tung, S.

^۳ Repetitive Thinking Questionnaire-10 (RTQ-10)

^۴ McEvoy, P., Moulds, M., & Mahoney, A.

^۵ Han, J.,

ذهنی با سؤالات ۱، ۳ و ۱۰؛ نگرانی با سؤالات ۵، ۶، ۸ و ۹؛ پایش تهدید (پردازش پس از رویداد) با سؤالات ۲، ۴ و ۷ را اندازه‌گیری می‌کند. بررسی پایایی آن با روش بازآزمایی ۰/۷۶ و با روش همسانی درونی ضریب ۰/۹۱ به‌دست‌آمده است (اکبری، ۱۳۹۶). سازندگان پرسشنامه آلفای کرونباخ پرسشنامه را ۰/۸۹ گزارش کرده‌اند (مکاوی، مولدز و ماهونی، ۲۰۱۴). آلفای کرونباخ در پژوهش حاضر ۰/۸۶ به‌دست‌آمده است.

مقیاس تاب‌آوری (RISC)

این مقیاس توسط کانر و دیویدسون^۵ (۲۰۰) تهیه شده و ۲۵ سؤال دارد و ۵ خرده‌مقیاس تصور از شایستگی فردی با سؤالات ۱۰، ۱۱، ۱۲، ۱۶، ۱۷، ۲۳، ۲۴ و ۲۵؛ تحمل عاطفه منفی با سؤالات ۶، ۷، ۱۴، ۱۵، ۱۹، ۱۸ و ۲۰؛ پذیرش مثبت تغییر با سؤالات ۱، ۲، ۴، ۵ و ۸؛ کنترل با سؤالات ۱۳، ۲۱ و ۲۲؛ تأثیرات معنوی با سؤالات ۳ و ۸ را اندازه‌گیری می‌کند (خدابخشی کولایی، متین، فلسفی‌نژاد و ثناگو، ۱۳۹۸). نمره‌گذاری مقیاس به‌صورت پنج‌درجه‌ای لیکرت می‌باشد به این صورت که برای کاملاً مخالفم نمره ۰، مخالفم نمره ۱، نظری ندارم نمره ۲، موافقم نمره ۳، کاملاً موافقم نمره ۴ در نظر گرفته شده است (مرادی و قدرتی میرکوهی، ۱۳۹۹). حداقل نمره صفر و حداکثر نمره ۱۰۰ می‌باشد. نقطه برش این مقیاس نمره ۵۰ می‌باشد. به‌طوری‌که نمره بالاتر از ۵۰ نشانگر افراد دارای تاب‌آوری خواهد بود. در داخل ایران برای بررسی پایایی مقیاس از آلفای کرونباخ استفاده شده است و ضریب

۱ ruminative response

۲ worry

۳ post-event processing

۴ Resilience Scale (RS)

۵ Conner, K.M., & Davidson, J, R.

۶ personal competence

۷ tolerance of negative affects

۸ positive acceptance of change

۹ control

۱۰ spirituality

۰/۸۴ به دست آمده است (پورحسین، خرسندی یامچی و فیروز کوهی برنج آبادی، ۱۳۹۷).
ضریب همبستگی بین مقیاس با سیاهه پنج عاملی شده شخصیت مک کری و کاستا (۲۰۰۴)
ضرایب در دامنه بین ۰/۱۸ تا ۰/۲۸ و معنی دار در سطح ۰/۰۱ به دست آمده است که نشان
دهنده روایی همگرایی مقیاس است (جنادله، بساک نژاد، یونسی و سعادت مند، ۱۳۹۷). سازنده
پرسشنامه آلفای کرونباخ ۰/۸۷ (کانر و دیویدسون، ۲۰۰۳) و در دیگر پژوهش های خارج از
کشور ضریب ۰/۹۴ به دست آمده است (لی، یو و کیم، ۲۰۲۰). آلفای کرونباخ در پژوهش
حاضر ۰/۹۰ به دست آمده است.

۱ Neo Five-Factor Inventory (NEO-FFI)

۲ McCrae, R. R., & Costa, P. T.

۳ Lee, D., Yu, E. S., & Kim, N. H.

یافته‌ها

جدول ۱. نمرات توصیفی کمینه، بیشینه، میانگین و انحراف معیار در متغیرهای گرایش به رفتار پرخطر، باورهای فراشناختی، سبک‌های هویتی، افکار منفی تکرارشونده و تاب‌آوری

متغیرهای پژوهش	کمینه	بیشینه	میانگین	انحراف معیار	چولگی	کشیدگی
گرایش به رفتار پرخطر	۳۸	۹۹	۵۷/۷۶	۱۸/۰۱	۰/۵۱۴	-۱/۱۳۶
تضاد شناختی	۶	۲۴	۱۰/۷۱	۳/۷۸	۱/۱۷۱	۱/۲۸۸
باورهای مثبت در درباره نگرانی	۶	۲۴	۱۰/۶۲	۴/۳۵	۰/۹۷۷	۰/۱۴۴
خودآگاهی شناختی	۶	۲۴	۱۲/۴۲	۵/۷۱	۰/۴۹۳	-۱/۴۳۲
کنترل ناپذیری و خطر افکار	۶	۲۴	۱۱/۸۲	۴/۹۸	۰/۷۶۳	-۰/۵۵۲
نیاز به کنترل افکار	۶	۲۳	۱۱/۲۷	۴/۱۴	۰/۶۳۹	-۰/۶۴۰
نمره کل باورهای فراشناختی	۳۴	۹۹	۵۶/۸۴	۱۹/۳۸	۰/۴۴۶	-۱/۲۷۱
هویت اطلاعاتی	۱۱	۴۵	۲۵/۷۹	۱۱/۶۹	۰/۱۹۹	-۱/۶۷۴
هویت هنجاری	۱۰	۴۲	۲۳/۲۳	۱۱/۶۲	۰/۱۲۰	-۱/۸۵۲
هویت سردرگم-اجتنابی	۱۰	۴۱	۲۲/۰۴	۱۱/۵۸	۰/۲۶۸	۱۸/۸۰۶
تعهد هویت	۱۱	۴۵	۲۴/۳۲	۱۱/۵۵	۰/۳۶۴	-۱/۵۵۲
افکار منفی تکرارشونده	۱۲	۴۳	۲۷/۰۶	۸/۱۷	۰/۴۲۸	-۱/۱۹۰
شایستگی فردی	۱۰	۲۴	۱۷/۷۸	۴/۹۰	-۰/۲۳۲	-۱/۷۷۵
تحمل عاطفه منفی	۷	۲۴	۱۴/۷۳	۴/۶۹	۰/۰۵۹	-۱/۵۶۳
پذیرش مثبت تغییر	۴	۱۴	۹/۵۴	۲/۲۹	-۰/۵۰۴	۰/۰۵۶
کنترل	۳	۱۲	۷/۰۴	۲/۵۹	۰/۰۴۱	-۱/۳۱۹
تأثیرات معنوی	۱	۸	۳/۸۵	۲/۰۴	۰/۵۵۲	-۰/۷۳۰
نمره کل تاب‌آوری	۲۹	۷۱	۵۲/۹۴	۱۴/۴۰	-۰/۲۲۸	-۱/۶۸۱

جدول ۱ تعداد، کمینه، بیشینه، میانگین و انحراف معیار گرایش به رفتار پرخطر، باورهای فراشناختی، سبک‌های هویت، افکار منفی تکرارشونده و تاب‌آوری و مؤلفه‌های آن را نشان می‌دهد. تعداد آزمودنی‌ها ۳۶۰ نفر بودند. همچنین جدول ۱ نتیجه آزمون چولگی و کشیدگی برای نرمال بودن توزیع نمرات را نشان می‌دهد که مقدار چولگی و کشیدگی متغیرهای پژوهش در بازه (۲- تا ۲) قرار دارد؛ بنابراین، توزیع تمامی متغیرهای پژوهش نرمال

است. از آنجایی که یکی از مفروضه‌های معادلات ساختاری، وجود همبستگی بین متغیرهاست در ادامه به بررسی ضرایب همبستگی بین متغیرهای پژوهش پرداخته شده است که نتایج آن در جدول ۲ آمده است.

جدول ۲. ماتریس همبستگی بین متغیرهای پژوهش

متغیرهای پژوهش	۱	۲	۳	۴	۵	۶	۷	۸
۱- گرایش به رفتار پرخطر								
۲- باورهای فراشناختی	۰/۷۷۵**							
۳- هویت اطلاعاتی	-۰/۷۳۶**	-۰/۷۷۶**						
۴- هویت هنجاری	۰/۷۶۴**	۰/۷۸۹**	-۰/۷۵۹**					
۵- هویت سردرگم-اجتنابی	۰/۸۰۱**	۰/۸۳۳**	-۰/۷۷۰**	۰/۸۶۴**				
۶- تعهد هویت	-۰/۶۷۹**	-۰/۷۰۸**	۰/۸۵۲**	-۰/۷۱۲**	-۰/۸۳۴**			
۷- افکار منفی تکرارشونده	۰/۷۴۸**	۰/۷۶۸**	-۰/۶۲۶**	۰/۶۳۱**	۰/۸۳۶**	-۰/۶۴۳**		
۸- تاب‌آوری	-۰/۵۲۶**	-۰/۵۵۰**	۰/۵۹۵**	-۰/۴۴۶**	-۰/۵۹۸**	۰/۵۹۲**	-۰/۵۵۲**	

* (معنادار در سطح ۰/۰۱)

جدول ۲ ماتریس همبستگی بین متغیرهای پژوهش را نشان می‌دهد. بین باورهای فراشناختی ($p < 0/01$)، هویت هنجاری ($p < 0/01$)، هویت سردرگم-اجتنابی ($p < 0/01$) و افکار منفی تکرارشونده ($p < 0/01$) با گرایش به رفتار پرخطر در سطح ۰/۰۱ خطا و ۹۹ درصد اطمینان رابطه مثبت و معناداری وجود دارد. بین هویت اطلاعاتی ($p < 0/01$)، تعهد هویت ($p < 0/01$) و تاب‌آوری ($p < 0/01$) با گرایش به رفتار پرخطر در سطح ۰/۰۱ خطا و ۹۹ درصد اطمینان رابطه منفی و معناداری وجود دارد. همان‌طور که در جدول ۳ نشان داده شد، همبستگی بین متغیرها معنادار است از این رو، امکان بررسی مدل پژوهش فراهم گردید که نتایج ضرایب مستقیم، غیرمستقیم و برازش مدل در ادامه آمده است.

جدول ۳. ضرایب مسیر اثرات مستقیم متغیرهای پژوهش

معناداری	نسبت بحرانی (C.R.)	خطای معیار (S.E.)	ضریب (β)	مسیرهای مستقیم
۰/۰۰۱	۱۳/۳۹۶	۰/۶۶۵	۰/۷۱۹	باور فراشناختی ← گرایش به رفتار پرخطر
۰/۰۰۱	-۵/۷۶۰	۰/۰۷۱	-۰/۲۶۵	هویت اطلاعاتی ← گرایش به رفتار پرخطر
۰/۰۲۰	۲/۳۳۵	۰/۰۷۷	۰/۱۱۶	هویت هنجاری ← گرایش به رفتار پرخطر
۰/۰۰۱	۴/۲۵۸	۰/۰۹۵	۰/۲۶۱	هویت سردرگم ← گرایش به رفتار پرخطر
۰/۶۶۸	-۰/۴۲۹	۰/۰۶۹	-۰/۲۱۷	تعهد هویت ← گرایش به رفتار پرخطر
۰/۰۰۱	۴/۹۱۴	۰/۱۰۸	۰/۲۴۱	افکار منفی ← گرایش به رفتار پرخطر
۰/۰۰۱	-۳/۳۲۳	۰/۲۸۲	-۰/۲۶۰	تاب‌آوری ← گرایش به رفتار پرخطر

همان‌طور که در جدول ۳ مشاهده می‌شود ضرایب مسیرهای مستقیم باورهای فراشناختی ($\beta=۰/۷۱۹$ و $sig=۰/۰۰۱$)، هویت اطلاعاتی ($\beta=-۰/۲۶۵$ و $sig=۰/۰۰۱$)، هنجاری ($\beta=۰/۱۱۶$ و $sig=۰/۰۲۰$)، سردرگم-اجتنابی ($\beta=۰/۲۶۱$ و $sig=۰/۰۰۱$)، افکار منفی تکرارشونده ($\beta=۰/۲۴۱$ و $sig=۰/۰۰۱$)، تاب‌آوری ($\beta=-۰/۲۶۰$ و $sig=۰/۰۰۱$) بر گرایش به رفتار پرخطر نوجوانان معنادار بودند؛ اما تعهد هویت به‌عنوان مسیر حذف شده معنادار نبود و از مدل اصلاح شده نیز حذف شد. در ادامه جهت بررسی رابطه غیرمستقیم مدل پیشنهادی از روش بوت استروپ در دستور کامپیوتری پریچر و هیز (۲۰۰۴) استفاده شده است. نتایج روش بوت استروپ برای بررسی مسیرهای واسطه‌ای غیرمستقیم در جدول ۴ ارائه شده است.

جدول ۴. نتایج روش بوت استراپ مسیرهای غیرمستقیم پژوهش در الگوی پیشنهادی

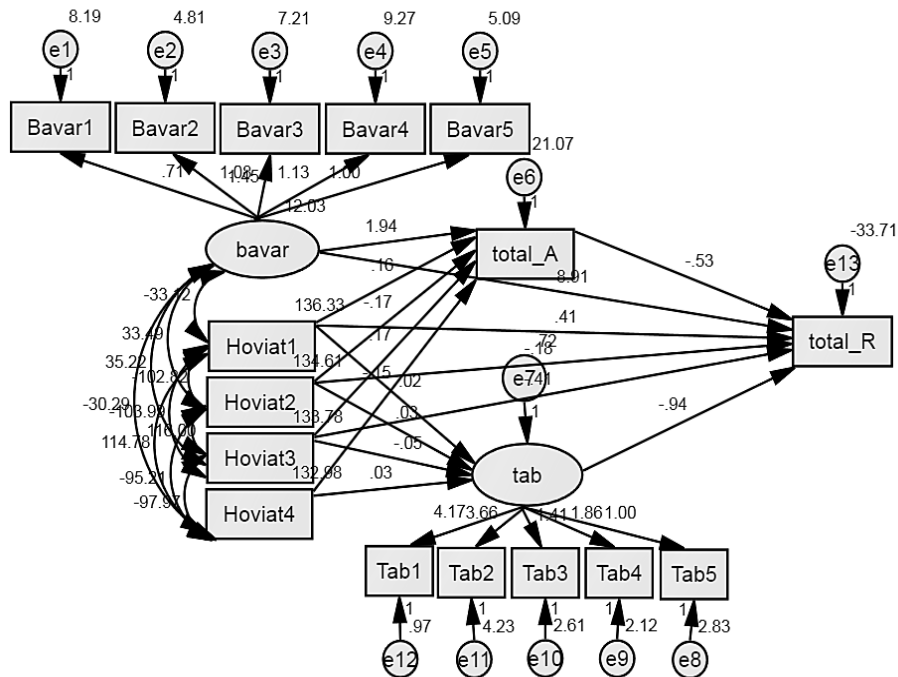
سطح اطمینان ۰/۹۵		مسیرهای غیرمستقیم
حد بالا	حد پایین	
-۰/۱۶۵	-۰/۳۸۸	باورهای فراشناختی ← افکار منفی تکرارشونده ← گرایش به رفتار پرخطر
۰/۱۲۵	۰/۲۵۱	باورهای فراشناختی ← تاب‌آوری ← گرایش به رفتار پرخطر
-۰/۰۲۵	-۰/۱۳۳	هویت اطلاعاتی ← افکار منفی تکرارشونده ← گرایش به رفتار پرخطر
۰/۱۰۰	۰/۰۰۴	هویت هنجاری ← افکار منفی تکرارشونده ← گرایش به رفتار پرخطر
۰/۰۲۹	۰/۰۹۴	هویت سردرگم ← افکار منفی تکرارشونده ← گرایش به رفتار پرخطر

سطح اطمینان ۰/۹۵		مسیرهای غیرمستقیم
حد بالا	حد پایین	
-۰/۰۸۴	-۰/۰۰۴	تعهد هویت ← افکار منفی تکرارشونده ← گرایش به رفتار پرخطر
۰/۰۳۲	۰/۱۲۵	هویت اطلاعاتی ← تاب‌آوری ← گرایش به رفتار پرخطر
-۰/۱۰۶	-۰/۱۳۲	هویت هنجاری ← تاب‌آوری ← گرایش به رفتار پرخطر
-۰/۱۱۱	-۰/۰۸۴	هویت سردرگم ← تاب‌آوری ← گرایش به رفتار پرخطر
۰/۰۹۵	۰/۱۲۰	تعهد هویت ← تاب‌آوری ← گرایش به رفتار پرخطر

بر اساس جدول ۴ چنانچه حد بالا و پایین این آزمون هر دو مثبت یا هر دو منفی باشند و صفر مابین این دو حد قرار نگیرد در آن صورت مسیر علی غیرمستقیم معنی‌دار خواهد بود که بر این اساس می‌توان گفت که افکار منفی تکرارشونده و تاب‌آوری در رابطه بین باورهای فراشناختی و سبک‌های هویت با گرایش به رفتار پرخطر نقش میانجی دارد. بر اساس شاخص‌های برازش مدل پیشنهادی برازش مناسب نداشت و برای این کار مدل پیشنهاد اصلاح و مسیرهای غیرمعنادار از مدل حذف شدند. بر اساس نتایج مدل اصلاح شده، شاخص‌های برازش همگی مطلوب بودند و شاخص خطای ریشه‌ی مجذور میانگین تقریب (RMSEA) کمتر از ۰/۰۸ بود که نشان‌دهنده برازش مدل است (شرملة انگل، موسبراجر و مولر، ۲۰۰۳). در این پژوهش مقدار معناداری برای شاخص تقریب برازندگی ((PCLOSE) ۰/۰۱۰ و شاخص RMSEA برابر ۰/۰۳۵ می‌باشد که مطابق مدل کلاین (۲۰۱۶) نشان‌دهنده برازش مدل است.

^۱ Schermelleh-Engel, K., Moosbrugger, H., & Müller, H.

^۲ Kline, R. B.



نمودار ۱. مدل اصلاح شده پژوهش

بحث و نتیجه‌گیری

هدف از این پژوهش بررسی مدل علی گرایش به رفتار پرخطر نوجوانان بر اساس باورهای فراشناختی و سبک‌های هویت با میانجیگری افکار منفی تکرارشونده و تاب‌آوری بود. نتایج نشان داد که بین باورهای فراشناختی با گرایش به رفتار پرخطر نوجوانان رابطه مستقیم وجود دارد. این نتیجه به‌دست‌آمده می‌تواند با نتایج تحقیقات هامونیره و همکاران (۲۰۲۰)، لاقی، پومپیلی، لونیکرو و بایوسو (۲۰۲۰)، محمدخانی، حسنی، اکبری و یزدان‌پناه (۱۳۹۸) و یاریاری، کشاورزی و رسولی (۱۳۹۴) همسویی داشته باشد. در تبیین این رابطه به‌دست‌آمده می‌توان گفت که بر پایه نظریه فراشناختی، عوامل فراشناختی در تعیین سبک‌های تفکر ناسازگارانه مشاهده‌شده در اختلالات روان‌شناختی که منجر به تداوم هیجانات منفی می‌شوند، نقش بنیادی دارند (محمدخانی، حسنی، اکبری و یزدان‌پناه، ۱۳۹۸). بر اساس نظریه

کارکرد اجرایی خود نظم بخش ولز سندرم شناختی-توجهی ناسازگار، شامل نوعی سبک تفکر تکرارشونده، به صورت نگرانی و نشخوار فکری متمرکز بر تهدید و رفتارهای مقابله‌ای ناسازگارانه (مانند سرکوب افکار، اجتناب، رفتارهای پرخطر) است. این سبک پیامدهایی دارد که به حفظ و تداوم هیجان‌های منفی و بروز رفتارهای پرخطر منجر می‌شود (ولز، ۲۰۱۱). لذا بر اساس نظریه کارکرد اجرایی خود نظم بخش ولز (۲۰۱۱) باورهای فراشناختی ناکارآمد از طریق فعال کردن راهبردهای مقابله‌های ناکارآمد (موسوم به سندرم شناختی توجهی ناسازگار) منجر به بروز و تداوم رفتارها و هیجانات مشکل ساز می‌شوند که همین رفتارها و هیجانات مشکل ساز زمینه را برای بروز رفتارهای پرخطر در نوجوانان فراهم می‌کنند. لذا منطقی است که گفته شود بین باورهای فراشناختی و گرایش به رفتارهای پرخطر نوجوانان رابطه مستقیم وجود دارد.

افزون بر این نتایج نشان داد که بین سبک‌های هویت و گرایش به رفتار پرخطر در نوجوانان رابطه وجود دارد. این نتیجه به دست آمده مبنی بر رابطه مستقیم سبک‌های هویت با گرایش به رفتارهای پرخطر می‌تواند با نتایج تحقیقات محسنی، میرشکاری، آهوئی، حسینی سرحدی، ثناگو و کهکی (۱۳۹۶) همسویی داشته. در تبیین این رابطه به دست آمده می‌توان گفت که طبق نظریه سبک‌های هویت برزونسکی، افراد دارای سبک‌های هویت اطلاعاتی آگاهانه و به‌طور فعال به جستجوی اطلاعات می‌پردازند. این افراد سخت‌کوش، دارای حرمت خود بالا و منبع کنترل درونی، دارای قدرت حل مسئله بالا هستند. به همین دلیل این افراد به علت حرمت خود بالایی که دارند روابط بیشتری با دیگران برقرار می‌کنند (برزونسکی و همکاران، ۲۰۱۳) و این شبکه گسترده روابط اجتماعی باعث می‌شود که آنان رفتارهای پرخطر کمتری را تجربه کنند. همچنین افراد دارای سبک هویت هنجاری در مواجهه و رویارویی با موضوعات هویت و تصمیم‌گیری‌ها، با انتظارات و توقعات افراد مهم و گروه‌های مرجع هم‌نوایی و تقلید می‌کنند؛ آن‌ها ارزش‌ها و عقاید را بدون ارزیابی آگاهانه می‌پذیرند و درونی می‌کنند و تحمل کمی برای رویارویی با موقعیت‌های جدید و مبهم دارند

(قاسم‌پور، عظیمی، ثناکو و مبصری، ۱۳۹۶). به همین دلیل این افراد به دلیل پایین بودن سطح تحمل آن‌ها در رویارویی با موقعیت‌های جدید و مبهم ماجراجویی می‌کنند و دست به رفتارهای پرخطرتری می‌زنند. همچنین در تبیین رابطه بین هویت سردرگم و اجتنابی با گرایش به رفتارهای پرخطر می‌توان گفت که طبق دیدگاه برزونسکی افراد دارای این سبک هویت سردرگم اجتنابی تمایل دارند که روبرو شدن با تعارضات و مسائل هویتی را به تعویق بیندازند. آنان در موقعیت‌هایی که مجبور به انتخاب هستند رفتارشان تحت تأثیر الزامات بیرونی آتی و لحظه‌ای شکل می‌گیرد (برزونسکی و همکاران، ۲۰۱۳). لذا نوجوانانی که از سبک هویت سردرگم/اجتنابی استفاده می‌کنند تا جایی که ممکن است از مواجهه با مسائل و تعارضات مربوط به هویت دوری می‌کنند و رفتارشان بر اساس عوامل موقعیت و لذت طلبی تعیین می‌شود. بر همین اساس افرادی که لذت طلب هستند بیشتر به سمت رفتارهای پرخطری همچون رابطه جنسی بدون محافظت، رانندگی مخاطره آمیز، سوء مصرف مواد مخدر و سیگار در نوجوانی می‌روند. لذا منطقی است که گفته شود بین سبک‌های هویت و گرایش به رفتارهای پرخطر نوجوانان رابطه مستقیم وجود دارد.

علاوه بر این نتایج نشان داد که افکار منفی تکرارشونده در رابطه بین باورهای فراشناختی و گرایش به رفتار پرخطر نقش میانجی دارد. این نتیجه به دست آمده می‌تواند با نتایج تحقیقات هامونیره و همکاران (۲۰۲۰) و دوینک، روسنائو و رومو (۲۰۱۹) همسویی داشته باشد. در تبیین این رابطه به دست آمده می‌توان گفت که بر اساس مدل باورهای فراشناختی ولز، این باورها یکی از متغیرهای فراتشخیصی مرتبط با افکار تکرارشونده منفی است (کانیس - دایماند، هوگس، مولگرو، کارتر و لاو، ۲۰۲۰). باورهای فراشناختی مثبت درباره افکار تکرارشونده منفی به تداوم تجربه افکار تکرارشونده منفی می‌انجامد. برای مثال، افکار تکرارشونده منفی به یافتن راه‌حلی برای مشکلات کمک می‌کند و انگیزه افراد را برای انجام دادن فعالیت‌ها افزایش می‌دهند؛ پیش‌بینی وقایع ناخوشایند، هیجان‌ها و واکنش‌های منفی مانند ناامیدی، غمگینی و یا احساس گناهی را که ممکن است در هنگام

وقوع این اتفاقات رخ دهد، کاهش می‌دهد و مرور وقایع گذشته مانع از وقوع مجدد آن می‌شود. فعال شدن باورهای فراشناختی مثبت و پیرو آن، افزایش افکار تکرارشونده منفی به سرعت منجر به افزایش نشانه‌های هیجانی می‌شود، این افزایش برانگیختگی، باورهای فراشناختی منفی مرتبط با کنترل‌ناپذیر بودن و خطرناک بودن افکار تکرارشونده منفی را فعال می‌کند و درنهایت این باورها منجر به تفسیر منفی از افکار تکرارشونده منفی و افزایش مشکلات رفتاری و روان‌شناختی در افراد می‌شوند. به‌طوری‌که نتایج یک پژوهش نیز نشان داده شده است که باورهای فراشناختی در تعامل با افکار منفی تکرارشونده می‌تواند گرایش به مصرف الکل به‌عنوان یک رفتار پرخطر در نوجوانان تأثیرگذار باشند (هامونیره و همکاران، ۲۰۲۰). لذا منطقی است که افکار منفی تکرارشونده در رابطه بین باورهای فراشناختی و گرایش به رفتار پرخطر در نوجوانان نقش میانجی داشته باشد.

افزون بر این افکار منفی تکرارشونده در رابطه بین سبک‌های هویت و گرایش به رفتار پرخطر نقش میانجی دارد. این نتیجه به‌دست‌آمده می‌تواند با نتایج تحقیقات رهبریان، صالحی، غریب دوست و محمودی (۱۳۹۹) و محسنی و همکاران (۱۳۹۶) همسویی داشته باشد. در تبیین این رابطه به‌دست‌آمده می‌توان گفت که افراد دارای سبک پردازش هویت سردرگم/ اجتنابی همواره تلاش می‌کنند که از مواجهه با مسائل فردی، تعارضات و تصمیمات اجتناب کنند. افراد با سبک هویت اطلاعاتی در برخورد با موضوعات مربوط به هویت، سنجیده عمل کرده و تلاش ذهنی زیادی نیز نشان می‌دهند. افراد با سبک هویت هنجاری با درونی کردن ارزش‌ها و باورهای دیگران و به دلیل عدم استفاده از خودارزیابی‌های سنجیده، با موضوعات مربوط به هویت به‌صورت خودکار مواجه می‌شوند (برزونسکی و همکاران، ۲۰۱۳). همچنین تعهدات مرتبط با برای افراد احساس هدفمندی و جهت‌گیری به همراه داشته که در محدوده آن رفتار و بازخورد، ارزیابی و تنظیم می‌گردد. این ویژگی‌های سازگارانه هویت‌یابی مانند هویت اطلاعاتی و تعهد هویت باعث می‌شود که نوجوانان باعث می‌شود که افکار منفی تکرارشونده منفی کمتری را تجربه کنند. ازجمله این افکار نگرانی و نشخوار فکری است که در سنین نوجوانی احتمال دارد فرد نوجوان نگرانی

و نشخوار بیشتری داشته باشد اما به دلیل اتخاذ سبک هویت اطلاعاتی و تعهد هویت آنان سبب می‌گردد که آنان با موضوعات مربوط به هویت، سنجیده عمل کرده و نگرانی و نشخوار فکری کمتری مربوط به مسائل نوجوانی داشته باشند. وقتی یک فرد نوجوانی از میزان کمتری از افکار تکرارشونده منفی برخوردار باشد، خطرپذیری کمتری در این سنین از وی رخ می‌دهد (رهبریان، صالحی، غریب دوست و محمودی، ۱۳۹۹). چراکه وقتی فرد از میزان کمتری از افکار تکرارشونده منفی برخوردار است اشتغال دائمی به یک اندیشه یا موضوع و تفکر درباره آن ندارد که مانع حل مسئله سازش یافته در وی شود و در نتیجه به کاهش افکار منفی منجر می‌شود و این وضعیت در نهایت ممکن است به ایجاد کاهش خلق افسرده در فرد ختم شود و در نتیجه باعث شود فرد نوجوان گرایشی به انجام رفتارهای پرخطر نداشته باشد. لذا منطقی است که افکار منفی تکرارشونده در رابطه بین سبک‌های هویت و گرایش به رفتار پرخطر در نوجوانان نقش میانجی داشته باشد.

در بخشی دیگر از نتایج نشان داده شد که تاب‌آوری در رابطه بین باورهای فراشناختی و گرایش به رفتار پرخطر نقش میانجی دارد. این نتیجه به‌دست‌آمده می‌تواند با نتایج تحقیقات هامونیره و همکاران (۲۰۲۰) و دوینک، روسائو و رومو (۲۰۱۹) همسویی داشته باشد. در تبیین این رابطه به‌دست‌آمده می‌توان گفت که باورهای فراشناخت به بخشی از دانش فراشناخت اطلاق می‌گردد که باورهای شخص را درباره شناخت و تجربه‌های شناختی و هیجانی مرتبط می‌سازد (ولز، ۲۰۱۱). باورهای فراشناخت در دو حیطه مثبت و منفی قرار می‌گیرند. باورهای فراشناختی منفی به کنترل‌ناپذیری و خطرناک بودن افکار و تجارب شناختی مربوط می‌شود و باورهای فراشناختی مثبت، از نگرانی، اندیشناک بودن، تهدید و راهبردهای مشابه برداشتی مثبت دارد و فواید و سودمندی‌های درگیر شدن در فعالیت‌های شناختی تشکیل‌دهنده سندرم شناختی- توجهی را مشخص می‌کنند. سندرم شناختی توجهی شامل نوعی سبک تفکر تکرارشونده است که به‌صورت نگرانی و نشخوار فکری متمرکز بر تهدید و رفتارهای مقابله‌ای ناسازگار مانند سرکوب فکر و اجتناب نشان داده می‌شود و خودتنظیمی فرد را دچار سوگیری می‌کند (اصولی، شریعتمدار و کلاتر هرمزی، ۱۳۹۵).

همچنین باورهای فراشناختی منفی از وقایع شناختی مانند افکار و باورهای معمول، برداشتی منفی دارد و مختل شدن کنترل افکار و تفسیر منفی از وقایع را به همراه دارد (ولز، ۲۰۱۱). لذا باورهای فراشناختی به ویژه از نوع منفی باعث مختل شدن کنترل افکار فرد نوجوان شده و تفسیر منفی وی از وقایع را برای وی به همراه دارد. وقتی یک فرد نوجوان با چالش‌های دوره نوجوانی و تغییرات جسمانی و روان‌شناختی مواجه می‌شود وقتی برداشتی منفی از آن داشته باشد تاب‌آوری وی در برابر این مشکلات و تغییرات جسمانی و روان‌شناختی پایین می‌آید و نمی‌تواند به شیوه‌ای مناسب با این چالش‌ها و مشکلات نوجوانی کنار آید؛ بنابراین وقتی فرد نوجوان تاب‌آوری مناسبی نداشته باشد به راحتی به سمت رفتارهای پرخطر مانند مصرف سیگار، مواد مخدر و رابطه جنسی محافظت نشده با همسالان جنس مخالف خود روی آورد. لذا منطقی است که تاب‌آوری در رابطه بین باورهای فراشناختی و گرایش به رفتار پرخطر در نوجوانان نقش میانجی داشته باشد.

همچنین نشان داده شد که تاب‌آوری در رابطه بین سبک‌های هویت و گرایش به رفتار پرخطر نقش میانجی دارد. این نتیجه به دست آمده می‌تواند با نتایج تحقیقات محسنی، میرشکاری، آهوپی، حسینی سرحدی، ثناگو و کهکی (۱۳۹۶) همسویی داشته باشد. در تبیین این رابطه به دست آمده می‌توان گفت که سبک هویت اطلاعاتی و تعهد هویت، سازش یافته‌ترین سبک‌های هویت‌یابی در افراد می‌باشد و در واقع این نوع سبک‌ها هویت یک راهبرد حل مسئله می‌باشد و یا مکانسیم کنار آمدن برای اداره موقعیت‌های روزانه است. این نوع سبک‌های هویت یک اکتشاف فعال هستند و به فرد در اداره موقعیت‌های روزانه از یک مکانسیم سنجیده و منطقی کمک‌رسانی می‌کند. لذا وقتی نوجوانان از این سبک‌های سازنده و کارآمد استفاده می‌کنند توانایی رویارویی با مسائل و مشکلات دوره نوجوانی بیشتری برخوردار هستند و می‌توانند به راحتی این مشکلات را تحمل کنند و به واسطه همین توانمندی‌ها کمتر درگیر رفتارهای پرخطر در دوره نوجوانی شوند. لذا منطقی است که تاب‌آوری در رابطه بین سبک‌های هویت و گرایش به رفتار پرخطر در نوجوانان نقش میانجی داشته باشد.

یکی از مهم‌ترین محدودیت‌های این پژوهش انجام آن بر روی دانش‌آموزان دختر بود. همچنین اجرای میدانی آن در دوران شیوع کرونا و ویروس و به‌صورت آنلاین بوده است که این امر تنها افرادی را قادر به شرکت در پژوهش و پاسخگویی به سؤالات می‌کرده است که به اینترنت دسترسی داشته‌اند. در این پژوهش از پرسشنامه خودسنجی استفاده شده است و ممکن است در روند جمع‌آوری اطلاعات خطایی رخ داده باشد که این خطا ممکن است ناشی از پاسخگویی با صرف‌زمان اندک‌تر و یا پاسخگویی غلط و با سوگیری باشد و در نهایت موجب انحراف نتایج مطالعه شود که البته این محدودیت‌ها می‌تواند خارج از اختیار پژوهشگر محسوب شوند. در این مطالعه به علت کمبود وقت و همچنین ملاحظات اخلاقی و قانونی صرفاً به داده‌های پرسشنامه‌ای اتکا شد و از سایر منابع اطلاعاتی همچون مصاحبه یا پرونده‌های انضباطی دانش‌آموزان که می‌توانست مفید باشد استفاده نشد. محدودیت دیگر وجود پرسش‌های مستقیم در مورد رفتارهای پرخطری مثل مصرف مواد یا رفتار جنسی بود که این سؤالات موجب مقاومت و عدم صداقت پاسخ‌دهنده می‌شوند و در نتیجه میزان پاسخ‌های صحیح و دقت جمع‌آوری اطلاعات کاهش می‌یابد که این محدودیت‌ها نیز می‌تواند خارج از اختیار پژوهشگر محسوب شوند.

بر مبنای نتایج به‌دست‌آمده از این مطالعه، پیشنهاد می‌شود که در پژوهش‌های آتی نقش میانجی متغیرهایی دیگر مانند ویژگی‌های شخصیتی، بدتنظیمی هیجانی و غیره، در رابطه بین باورهای فرانشناختی و سبک‌های هویت با گرایش به رفتار پرخطر مورد بررسی قرار گیرند. از آنجایی که این پژوهش محدود به رفتار پرخطر خاصی نبود پیشنهاد می‌شود در پژوهش‌های بعد صرفاً محدود به یک رفتار پرخطر شود و عوامل مؤثر بر آن با بررسی نقش متغیرهای میانجی همچون افکار منفی تکرارشونده و تاب‌آوری در رابطه بین باورهای فرانشناختی و سبک‌های هویتی با آن رفتارهای پرخطر مورد بررسی قرار گیرد. یافته‌های پژوهش حاضر، در یک طرح توصیفی از نوع همبستگی به‌دست‌آمده‌اند و استنباط علی از آن‌ها امکان‌پذیر نیست؛ در واقع پیش‌بینی‌کننده‌ها در بهترین حالت، همبسته‌های گرایش به رفتارهای پرخطر هستند نه علت آن. استفاده از مطالعات طولی و سایر روش‌های تحقیق

(ترکیبی شامل کیفی و کمی) می‌تواند برای بررسی این مطالعه سودمندتر باشد. به این صورت که پیشنهاد می‌گردد با استفاده از یک مطالعه کیفی به بررسی عوامل مؤثر بر گرایش به رفتارهای پرخطر در دختران نوجوان پرداخته شود.

بر اساس نتایج به‌دست‌آمده می‌توان دستاوردها این پژوهش را مدر در سطح عملی مطرح کرد. به این صورت که از یافته‌های این پژوهش می‌توان در جهت تدوین برنامه‌ها و مداخلات درمانی مانند درمان فراشناختی در سازمان‌های ذی‌ربط مانند مراکز مشاوره و خدمات روان‌شناختی برای بهبود و کاهش گرایش به رفتارهای پرخطر کمک شود. همچنین به مشاوران و روانشناسان بالینی پیشنهاد می‌شود در غربالگری‌های خود در سازمان آموزش و پرورش برای شناسایی دختران با و بدون رفتارهای پرخطر از این یافته‌ها استفاده کنند. به این صورت که می‌توان با اجرای پرسشنامه‌های باورهای فراشناختی، سبک‌های هویت، افکار منفی تکرارشونده و تاب‌آوری در شناسایی دانش‌آموزان مستعد گرایش به رفتارهای پرخطر استفاده کرد.

منابع

- ادیب‌نیا، فائزه؛ احمدی، عبدالجواد؛ و موسوی، سیدمحمدعلی. (۱۳۹۵). *مروری بر علل گرایش به رفتارهای پرخطر در نوجوانان*. فصلنامه سلامت اجتماعی و اعتیاد، ۳(۹)، ۱۱-۳۶.
- اصولی، اعظم؛ شریعتمدار، آسیه؛ و کلانتر هرمزی، آتوسا. (۱۳۹۵). *بررسی رابطه‌ی باورهای فراشناخت با خودتنظیمی تحصیلی و تعارض دانش‌آموزان و والدین*. نشریه علمی فرهنگ مشاوره و روان‌درمانی، ۷(۲۷)، ۸۳-۱۰۴.
- اکبری، بهمن؛ خوش‌چین گل، نورا؛ نادری‌فر، نسرین؛ و موسی‌زاده، نصیبه. (۱۳۹۸). *مقایسه تنظیم شناختی هیجانی و سبک‌های هویتی در نوجوانان بزهکار و غیر بزهکار*. مجله سلامت اجتماعی، ۶(۲)، ۲۲۷-۲۳۵.
- اکبری، مهدی. (۱۳۹۶). *اعتباریابی و پایایی سنجی نسخه ۱۰ سؤالی پرسشنامه افکار تکرارشونده در نمونه غیربالینی: یک ابزار فراتشخیصی*. مجله روان‌شناسی بالینی، ۹(۲)، ۵۹-۷۳.
- اورکی، محمد؛ بیات، شهره؛ نجفی، محمدتقی؛ و نورمحمدی، احمد. (۱۳۹۷). *رابطه باورهای فراشناخت، امید به زندگی و کیفیت زندگی با افسردگی بیمارستانی در بیماران کلیوی تحت همودیالیز شهر کرج*. مجله علوم پزشکی صدر، ۶(۲)، ۸۷-۱۰۰.
- پورابراهیم، تقی؛ حیدری، جعفر؛ و خوش‌کنش، ابوالقاسم. (۱۳۹۰). *رابطه شیوه‌های فرزند‌پروری با سبک‌های هویت‌یابی و گرایش به مشاغل در نوجوانان*. فصلنامه علمی و پژوهشی مشاوره شغلی و سازمانی، ۳(۸)، ۱۱-۲۴.
- جتادله، جالد؛ بساک‌نژاد، سودابه؛ یونسی، عیدان؛ و سعادت‌مند، خدیجه. (۱۳۹۷). *رابطه‌ی حساسیت اضطرابی، اجتناب تجربی و تاب‌آوری با اضطراب امتحان در دانش‌آموزان*. مجله علمی و پژوهشی روان‌شناسی بالینی، ۱۰(۱)، ۷۱-۷۸.
- رضایی، الهام؛ و حاجی‌علیزاده، کبری. (۱۳۹۶). *مقایسه رفتارهای پرخطر، مهارت‌های ارتباطی و خودکارآمدی در نوجوانان پرورشگاهی، خانواده‌های جایگزین و عادی شهر بندرعباس*. نشریه آموزش پرستاری، ۶(۵)، ۵۴-۶۱.
- رهبریان، اعظم؛ صالحی، حامد؛ غریب‌دوست، مجید؛ و محمودی، حسین. (۱۳۹۹). *نقش‌نخوار فکری و سرسختی روان‌شناختی در پیش‌بینی خطرپذیری دانش‌آموزان*. فصلنامه سلامت روان کودکان، ۷(۲)، ۳۱-۴۰.

رهنمائی، سمیه؛ و آقایی، اصغر. (۱۳۹۹). اثربخشی درمان گروهی تکنیک حیرت زدایی (با تأکید بر سوگ ناشی از فقدان معنا) بر شادی و تاب‌آوری. نشریه علمی فرهنگ مشاوره و روان‌درمانی، ۱۱(۴۴)، ۲۳۵-۲۵۲.

زاده‌محمدی، علی؛ احمدآبادی، زهره؛ حیدری، محمود. (۱۳۹۰). تدوین و بررسی ویژگی‌های روان‌سنجی مقیاس خطرپذیری نوجوانان ایرانی. مجله روان‌پزشکی و روان‌شناسی بالینی ایران، ۱۷(۳)، ۲۱۸-۲۲۵.

سامانی، سیامک؛ و بهمنش، زهرا (۱۳۸۹). مقایسه فرایندها و کنش‌های خانواده در نوجوانان عادی و بزهکار. فصلنامه مطالعات امنیت اجتماعی، ۲۳(۱)، ۴۳-۶۸.

سلیمانی‌نسب، فریده؛ غلامرضایی، سیمین؛ و ویسکرمی، حسن‌علی. (۱۳۹۷). تدوین و اعتباریابی پرسشنامه سنجش میزان گرایش به خطرپذیری در دانش‌آموزان نوجوان ایرانی در راستای تحقق اهداف تربیت دینی. مسائل کاربردی تعلیم و تربیت اسلامی، ۳(۳)، ۵۹-۸۴.

شفیعی، سهیلا؛ صیادی، معصومه؛ شریفی، پرینا. (۱۳۹۸). نقش عواطف و باورهای فراشناختی در پیش‌بینی رفتارهای خودآسیب‌رسان جوانان. نشریه علمی رویش روان‌شناسی، ۸(۷)، ۱۲۹-۱۱۹.

عطادخت، اکبر؛ و قره‌گوزلو، نادیا. (۱۳۹۷). نقش افسردگی، اضطراب و استرس دانش‌آموزان پسر در پیش‌بینی نگرش مثبت و منفی آن‌ها به بزهکاری. مجله روان‌شناسی مدرسه، ۷(۲)، ۱۳۰-۱۱۵.

علیزادگانی، فاطمه؛ اخوان تفتی، مهناز؛ و کدخدایی، محبوبه السادات. (۱۳۹۸). شناسایی علل گرایش نوجوانان به رفتارهای پرخطر و بررسی تفاوت‌های جنسیتی. یک مطالعه کیفی. مجله تحقیقات کیفی در علوم سلامت، ۸(۱)، ۸۶-۹۷.

غیورکازمی، فاطمه؛ سپهری شاملو، زهره؛ مشهدی، علی؛ غنائی، علی؛ و پاسالار، فروزان. (۱۳۹۵). مقایسه اثربخشی درمان فراشناخت و آموزش نوروفیدبک بر بهبود باورهای فراشناختی و علائم اضطراب در دانشجویان دختر دارای اختلال اضطراب اجتماعی (تک آزمودنی). مجله روان‌شناسی شناختی، ۴(۱ و ۲)، ۱۹-۳۰.

- قاسم‌پور، فاطمه؛ عظیمی، مریم؛ ثناگو، اکرم؛ و مبصری، علی اکبر. (۱۳۹۶). بررسی رابطه بین سبک‌های هویت و انگیزه پیشرفت در دانش‌آموزان دوره متوسطه شهرستان ساری. مجله علمی پژوهان، ۱۶(۲)، ۴۶-۵۲.
- قناعتی کاشانی، جمیله؛ شکرگزار، علیرضا؛ و همتی راد، گیتی. (۱۳۹۹). نقش ممیزی سبک‌های هویت در تشخیص استفاده آسیب‌زا از اینترنت در دانش‌آموزان؛ تحلیل تابع تشخیصی. مجله پیشرفت‌های نوین در علوم رفتاری، ۵(۴۲)، ۱۱-۲۰.
- محسنی، سحر؛ میرشکاری، لیلا؛ آهوئی، مهشید؛ حسینی سرحدی، فاطمه؛ ثناگو، اکرم؛ و کهکی، فاطمه. (۱۳۹۶). رابطه بین هیجان‌خواهی و سبک‌های هویت با رفتارهای پرخطر نوجوانان (کانون هلال احمر زاهدان). توسعه پرستاری در سلامت، ۸(۱)، ۴۷-۵۶.
- محمدعلی پور، زینب؛ رستمی، محمد؛ و میرقائم مقامی، مریم. (۱۳۸۹). رابطه سبک‌های دلبستگی و رفتارهای پرخطر. فصلنامه اعتیاد پژوهی، ۴(۱۵)، ۸۲-۹۰.
- مرادی، شهرزاد؛ و قدرتی میرکوهی، مهدی. (۱۳۹۹). مقایسه نقش امید و تاب‌آوری در پیش‌بینی رضایت از زندگی سالمندان. نشریه سالمندشناسی، ۵(۱)، ۷۱-۸۱.
- مظفری، نظیر؛ باقریان، فاطمه؛ زاده محمدی، علی؛ و حیدری، محمود. (۱۳۹۹). شناسایی چیستی و چگونگی رفتارهای پرخطر در نوجوانان درگیر رفتارهای پرخطر: یک مطالعه پدیدارشناسانه. فصلنامه علمی اعتیاد پژوهی، ۱۴(۵۶)، ۱۱۹-۲۲۴.
- ملکی، مصطفی؛ محقق، حسین؛ نبی‌زاده صفدر. (۱۳۹۸). پیش‌بینی گرایش به رفتارهای پرخطر بر اساس نشخوار خشم و ابرازگری هیجان. فصلنامه اندیشه و رفتار در روان‌شناسی بالینی، ۱۴(۵۲)، ۱۶-۷.
- مؤمنی مهمویی، حسین؛ و رفیعی نژاد، خجسته. (۱۳۹۷). رابطه باورهای فراشناختی و جهت‌گیری مذهبی با شکل‌گیری هویت در دانش‌آموزان دختر پایه پنجم شهر مشهد. دومین کنفرانس بین‌المللی نوآوری و تحقیق در علوم تربیتی، مدیریت و روان‌شناسی.
- میری پاکدهی، حوری؛ حیدری، مرتضی؛ و محمدی، حمید؛ و سلم آبادی، مجتبی. (۱۳۹۴). بررسی ارتباط سبک‌های هویت با تاب‌آوری دانش‌آموزان. اولین همایش علمی پژوهشی روان‌شناسی، علوم تربیتی و آسیب‌شناسی جامع.

نیازی، محسن؛ عباس زاده، محمد؛ و سعادت، موسی. (۱۳۹۶). ساخت و روایی یابی مقیاس رفتارهای پرخطر با کاربرد نرم افزار Smart-PLS (مورد مطالعه جوانان ۱۵-۳۴ سال شهر تبریز). فصلنامه اعتیادپژوهی، ۱۱(۴۳)، ۳۱-۵۰.

یارباری، فریدون؛ کشاورزی، فاطمه؛ و رسولی، علی. (۱۳۹۴). نقش باورهای فراشناختی و نگرش به روابط قبل از ازدواج در پیش‌بینی رفتارهای پرخطر نوجوانان. فصلنامه پژوهش در سلامت روان‌شناختی، ۹(۲)، ۲۵-۳۳.

- Alarcón, R., Cerezo, M. V., Hevilla, S., & Blanca, M. J. (2020). *Psychometric properties of the Connor-Davidson Resilience Scale in women with breast cancer*. International Journal of Clinical and Health Psychology, 20(1), 81-89.
- Anderson, R., Capobianco, L., Fisher, P., Reeves, D., Heal, C., Fajja, C. L., & Wells, A. (2019). *Testing relationships between metacognitive beliefs, anxiety and depression in cardiac and cancer patients: Are they transdiagnostic?* Journal of psychosomatic research, 124, ۱۰۹۷۳۸.
- Ballesio, A., Bacaro, V., Vacca, M., Chirico, A., Lucidi, F., Riemann, D., ... & Lombardo, C. (2020). *Does cognitive behaviour therapy for insomnia reduce repetitive negative thinking and sleep-related worry beliefs? A systematic review and meta-analysis*. Sleep Medicine Reviews, 101378.
- Berzonsky, M. D., & Kinney, A. (2019). *Identity Processing Style and Depression: The Mediational Role of Experiential Avoidance and Self-Regulation*. Identity, 19(2), 83-97.
- Berzonsky, M. D., Soenens, B., Luyckx, K., Smits, I., Papini, D. R., & Goossens, L. (2013). *Development and validation of the revised Identity Style Inventory (ISI-5): Factor structure, reliability, and validity*. Psychological assessment, 25 (3), 893.
- Cartwright-Hatton, S., & Wells, A. (1997). *Beliefs about worry and intrusions: The Meta-Cognitions Questionnaire and its correlates*. Journal of anxiety disorders, 11(3), 279-296.
- Cartwright-Hatton, S., Mather, A., Illingworth, V., Brocki, J., Harrington, R., & Wells, A. (2004). *Development and preliminary validation of the Meta-cognitions Questionnaire—Adolescent Version*. Journal of anxiety disorders, 18(3), 411-422.

- Conner, K.M., & Davidson, J, R. (2003). *Development of a new resilience scale*. Depression and Anxiety, 18, 76-82.
- Conner, K.M., & Davidson, J, R. (2003). *Development of a new resilience scale*. Depression and Anxiety, 18, 76-82.
- Devynck, F., Rousseau, A., & Romo, L. (2019). *Does repetitive negative thinking influence alcohol use? A systematic review of the literature*. Frontiers in psychology, 10, 1482.
- Ellonen, N., Danielsson, P., Tanskanen, M., Kaakinen, M., Suonpää, K., & Oksanen, A. (2020). *Individual and community-level predictors of hate-crime victimization among Finnish adolescents*. Journal of Youth Studies, 1-22.
- Faija, C. L., Reeves, D., Heal, C., & Wells, A. (2020). *Metacognition in Cardiac Patients With Anxiety and Depression: Psychometric Performance of the Metacognitions Questionnaire 30 (MCQ-30)*. *Journal of Personality and Social Psychology*, 118, 1066-1076.
- Fergus, T. A., & Bardeen, J. R. (2019). *The Metacognitions Questionnaire-30: Psychometric Properties and Correlations with Psychological Distress among men and women in a community sample*. Assessment, 26(2), 223-234.
- Fisher, P. L., Byrne, A., Fairburn, L., Ullmer, H., Abbey, G., & Salmon, P. (2019). *Brief metacognitive therapy for emotional distress in adult cancer survivors*. Frontiers in psychology, 10.
- Goldstein, E., Benton, S. F., & Barrett, B. (2020). *Health Risk Behaviors and Resilience Among Low-Income, Black Primary Care Patients: Qualitative Findings From a Trauma-Informed Primary Care Intervention Study*. Family & Community Health, 43(3), 187-199.
- Gullone, E., Moore, S., Moss, S., & Boyd, C. (2000). *The adolescent risk-taking questionnaire: Development and psychometric evaluation*. Journal of adolescent research, 15(2), 231-250.
- Hamonniere, T., Laqueille, X., Vorspan, F., Dereux, A., Illel, K., & Varescon, I. (2020). *Toward a better understanding of the influence of repetitive negative thinking in alcohol use disorder: An examination of moderation effect of metacognitive beliefs and gender*. Addictive behaviors, 111, 106561.
- Han, J., McGillivray, L., Wong, Q. J., Werner-Seidler, A., Wong, I., Cascar, A., & Torok, M. (2020). *A mobile health intervention (LifeBuoy app) to help young people manage suicidal thoughts: protocol for a mixed-methods randomized controlled trial*. JMIR research protocols, 9(10), e23655.

- Hwang, Y. I., Arnold, S., Trollor, J., & Uljarević, M. (2020). *Factor structure and psychometric properties of the brief Connor–Davidson Resilience Scale for adults on the autism spectrum*. *Autism*, 2(1), 1-10.
- Kannis-Dymand, L., Hughes, E., Mulgrew, K., Carter, J. D., & Love, S. (2020). *Examining the roles of metacognitive beliefs and maladaptive aspects of perfectionism in depression and anxiety*. *Behavioural and Cognitive Psychotherapy*, 1-12.
- Kaur, M., & Tung, S. (2019). *Cognitive Reasoning Processes and Identity Achievement: Mediating Role of Identity Processing Styles*. *Pakistan Journal of Psychological Research*, 457-476.
- Kline, R. B. (2016). *Principles and practice of structural equation modeling* (4th Ed.), New York: The Guilford Press.
- Lachat Shakeshaft, Y., Lecerf, T., Morosan, L., Badoud, D. M., & Debbané, M. (2020). *Validation of the French version of the «Meta-Cognition Questionnaire» for adolescents (MCO-Af): Evolution of metacognitive beliefs with age and their links with anxiety during adolescence*. *Plos one*, 15(3), e0230171.
- Laghi, F., Bianchi, D., Pompili, S., Lonigro, A., & Baiocco, R. (2019). *Cognitive and affective empathy in binge drinking adolescents: Does empathy moderate the effect of self-efficacy in resisting peer pressure to drink?*. *Addictive behaviors*, 89, 229-235.
- Lawrence, A. V., Alkozei, A., Irgens, M. S., Acevedo-Molina, M. C., Brener, S. A., Chandler, A. B., & Shanholtz, C. E. (2020). *Think again: Adaptive repetitive thought as a transdiagnostic treatment for individuals predisposed to repetitive thinking styles*. *Journal of Psychotherapy Integration*.
- Lee, D., Yu, E. S., & Kim, N. H. (2020). *Resilience as a mediator in the relationship between posttraumatic stress and posttraumatic growth among adult accident or crime victims: the moderated mediating effect of childhood trauma*. *European Journal of Psychotraumatology*, 11(1), ۱۷۰-۴۵۶۳.
- Lydon-Staley, D. M., Kuehner, C., Zamoscik, V., Huffziger, S., Kirsch, P., & Bassett, D. S. (2019). *Repetitive negative thinking in daily life and functional connectivity among default mode, fronto-parietal, and salience networks*. *Translational psychiatry*, 9(1), 1-12.
- Matthews, G., Panganiban, A. R., Wells, A., Wohleber, R. W., & Reinerman-Jones, L. E. (2019). *Metacognition, hardiness, and grit as resilience factors in unmanned aerial systems (UAS) operations: a simulation study*. *Frontiers in Psychology*, 10, 640.

- McCrae, R. R., & Costa, P. T. (2004). *A contemplated revision of the NEO Five-Factor Inventory*. *Personality and individual differences*, 36 (3), ۵۸۷-۵۹۶.
- McEvoy, P., Moulds, M., & Mahoney, A. (2014). Repetitive negative thinking in anticipation of a stressor. *Behaviour Change*, 31(1), 18-33.
- Nordahl, H., & Wells, A. (2019). *In or out of work: A preliminary investigation of mental health, trait anxiety and metacognitive beliefs as predictors of work status*. *Clinical Psychologist*, 23(1), 79-84.
- Orihuela, C. A., Mrug, S., Davies, S., Elliott, M. N., Emery, S. T., Peskin, M. F., & Schuster, M. A. (2020). *Neighborhood Disorder, Family Functioning, and Risky Sexual Behaviors in Adolescence*. *Journal of Youth and Adolescence*, 1-14.
- Popova-Petrosyan, E. V., Kulanthaivel, S., & Balasundaram, K. (2020). *Development of Secondary Osteoporosis in Teenage Girls with Menstrual Disorders*. *Current Women's Health Reviews*, 16 (1), 26-32.
- Preacher, K. J., & Hayes, A. F. (2004). *SPSS and SAS procedures for estimating indirect effects in simple mediation models*. *Behavior research methods, instruments, & computers*, 36(4), 717-731.
- Quarshie, E. N., Waterman, M. G., & House, A. O. (2020). *Adolescent self-harm in Ghana: a qualitative interview-based study of first-hand accounts*. *BMC psychiatry*, 20, 1-14.
- Regier, P., & Savic, M. (2020). *How teaching to foster mathematical creativity may impact student self-efficacy for proving*. *The Journal of Mathematical Behavior*, 57(1), 10-32.
- Rosenberg, M. (1989). *Determinants of self-esteem-a citation classic commentary on society and the adolescent self-image by Rosenberg, M.* *Current Contents/Social & Behavioral Sciences*, (11), 16-16.
- Schermelleh-Engel, K., Moosbrugger, H., & Müller, H. (2003). *Evaluating the fit of structural equation models: Tests of significance and descriptive goodness-of-fit measures*. *Methods of psychological research online*, 8 (2), 23-74.
- Sedibe, M., & Hendricks, G. (2020). *Drug abuse amongst adolescent learners in a previously disadvantaged township in two Gauteng secondary schools*. *Journal of Human Behavior in the Social Environment*, 30(3), ۳۴۱-۳۵۲.
- Vaca, F. E., Li, K., Luk, J. W., Hingson, R. W., Haynie, D. L., & Simons-Morton, B. G. (2020). *Longitudinal associations of 12th-grade binge*

drinking with risky driving and high-risk drinking. Pediatrics, 145(2), 1-10.

- Vogel, E. A., Ramo, D. E., Rubinstein, M. L., Delucchi, K. L., Darrow, S., Costello, C., & Prochaska, J. J. (2020). *Effects of social media on adolescents' willingness and intention to use e-cigarettes: an experimental investigation.* Nicotine & Tobacco Research, 1(2), 1-10.
- Wells, A. (2011). *Metacognitive therapy for anxiety and depression.* Guilford press.
- Wells, A. (2019). *Breaking the cybernetic code: Understanding and treating the human metacognitive control system to enhance mental health.* Frontiers in Psychology, 10, 2621.
- Yang, C. C., Holden, S. M., & Carter, M. D. (2018). *Social media social comparison of ability (but not opinion) predicts lower identity clarity: Identity processing style as a mediator.* Journal of youth and adolescence, 47 (10), 2114-2128.